

SKM GmbH

Schwergewebe Konfektion
Moers GmbH



**CAD Zuschneide- und
Frästechnik**

**Cutting Technique
Milling Technique**

**Textile Hochfrequenz-
Schweiß- und Nähtechnik**

**Sewing Technology
High Frequency Welding**

**Metallverarbeitung
Pulverbeschichtung**

**Metal Processing
Powder Coating**

Kunststoffverarbeitung

Plastics Processing

**Silver-High-Distance-
Material / Silvertex**

**Silver High Distance
Material / Silvertex**

Parsickstr. 39
D-47441 Moers

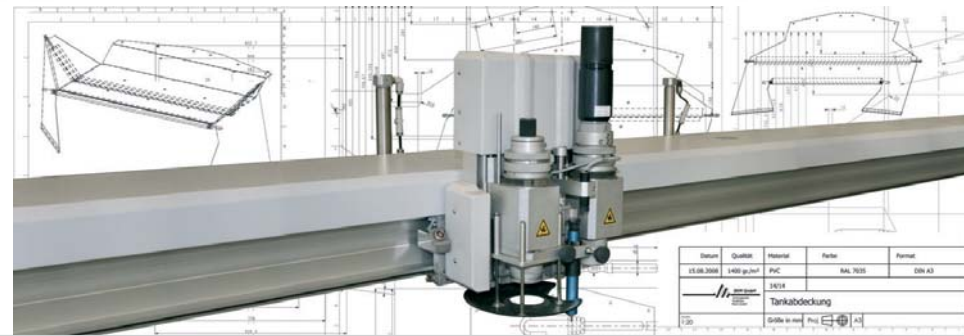
Telefon +49 (0) 28 41 - 94 29 50
Telefon +49 (0) 28 41 - 94 29 520

Internet: www.skm-moers.de
E-Mail: skm@skm-moers.de





CAD Zuschneide- und Frästechnik



Cutting Technique Milling Technique

Textile Hochfrequenz- Schweiß- und Nähtechnik



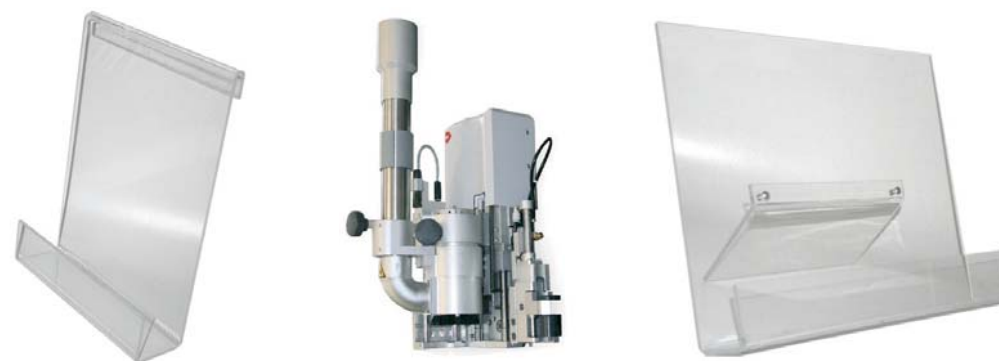
Sewing Technology High Frequency Welding

Metallverarbeitung Pulverbeschichtung



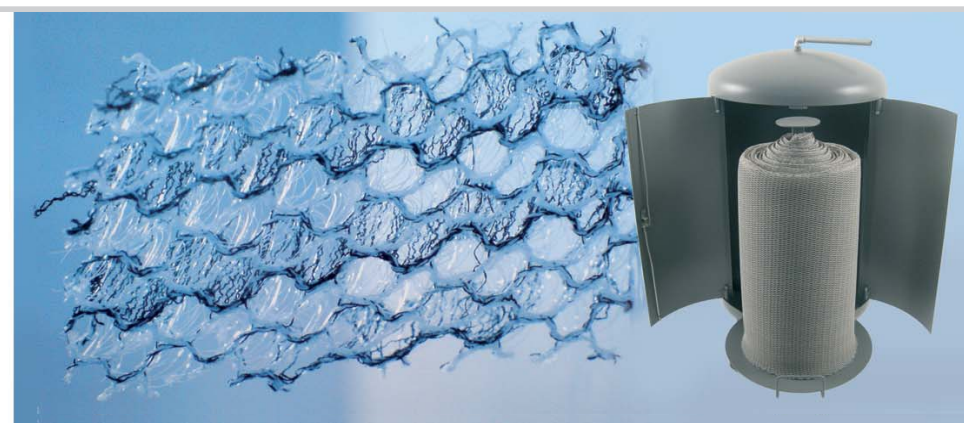
Metal Processing Powder Coating

Kunststoffverarbeitung



Plastics Processing

Silver-High-Distance- Material / Silvertex



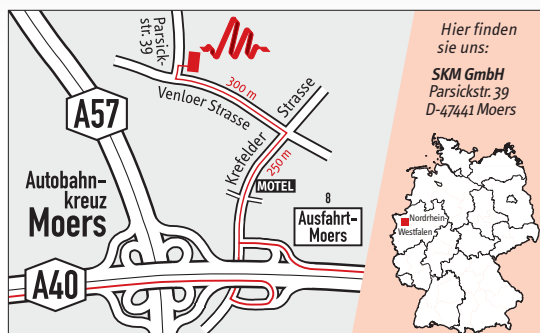
Silver High Distance Material / Silvertex

Kontakt / Contact

Schwergewebe Konfektion Moers GmbH
Parsickstr. 39
D-47441 Moers

Telefon +49 (0) 28 41 - 94 29 50
Telefon +49 (0) 28 41 - 94 29 520

Internet: www.skm-moers.de
E-Mail: skm@skm-moers.de



Ansprechpartner / Contact Persons

Michael Oeink Tel.: +49 (0) 28 41 - 94 29 50
Andreas Stommel Tel.: +49 (0) 28 41 - 94 29 50
Mike Scheika Tel.: +49 (0) 28 41 - 94 29 50

E-Mail: oeink@skm-moers.de
E-Mail: stommel@skm-moers.de
E-Mail: scheika@skm-moers.de



Datenverarbeitung

Wir verarbeiten folgende Dateiformate:
CorelDraw 13.0, EPS (PC), AI (PC), PDF.
Dabei bitte die Schriften in Kurven/Pfade
gewandelt und ein PDF zum Schriftabgleich
anfügen.

Farben
Wir arbeiten mit RAL, HKS, Pantone-Farbsystem.
Bei Daten in CMYK bitte entsprechende
Farbübersetzung liefern.

Für alle Produkte sind folgende Optionen
verfügbar:

- Sonderanfertigung,
abweichende Maße und Formen können
individuell angefertigt werden
- Farben nach Wahl (RAL-Farbsystem)



Data Handling

We can handle the following file formats:
CorelDraw 13.0, EPS (PC), AI (PC), PDF.
Please convert all fonts to path and attach a PDF
for comparison.

Colors
We process the following systems:
RAL, HKS, Pantone Color Scale.
If you send CMYK please include profile info.

For all products the following options
are available:

- custom-made products,
different sizes and forms are manufactured
individually
- optional colors (RAL color system)